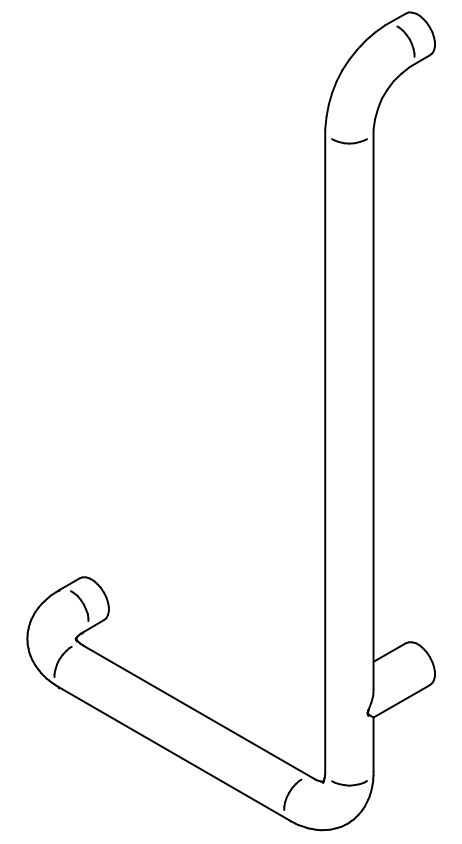
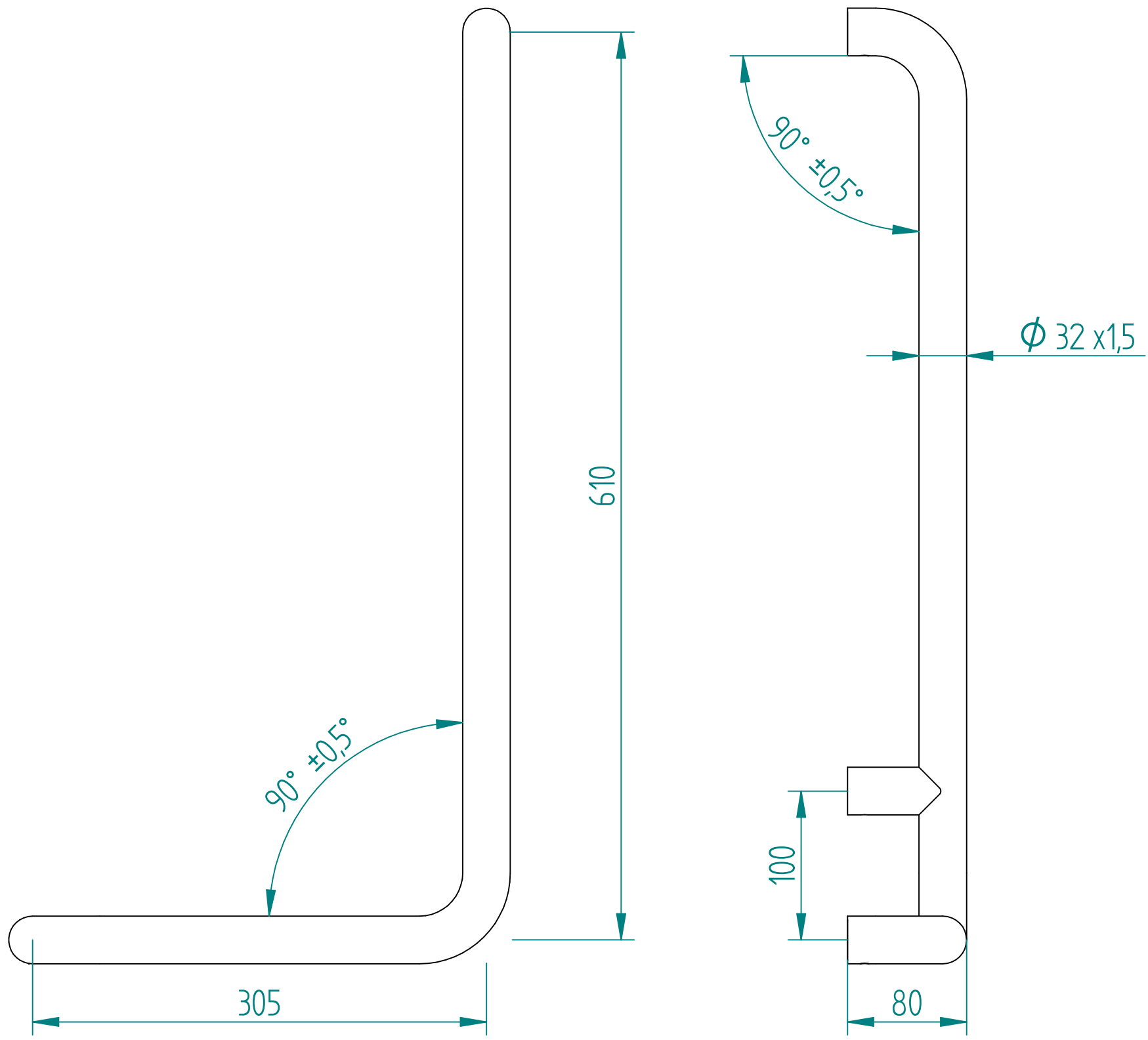


Nosag AG reserves all rights regarding this document. In particular Nosag AG reserves all rights regarding patents, utility models, design models or applications for such rights. Any copying, distribution, use or disclosure of all or part of this document or all or part of its content is strictly prohibited, unless authorized by the prior written explicit consent of Nosag AG in each case. Any breach of these restrictions entitles Nosag AG to full indemnification.



		Maßstab: 1: -		Masse: 1,295 kg	
		Werkstoff:			
		Halbzeug:			
		Oberfläche: poliert oder matt gebürstet			
		Benennung: Winkelgriff 305x610 Rechts Ineoline Pure			
Zust.		Art der Änderung		Datum	Name
		Allgemeintol. DIN ISO 2768-sg		Bear. 06.04.2020 Gepr.	Kanten DIN ISO 13715 WinterP
Das Urheberrecht an dieser Zeichnung verbleibt der Firma Nosag AG. Nicht genehmigte Verwendung ist strafbar und macht schadenersatzpflichtig. Alle Daten unterstehen dem Schutzrecht nach DIN 34 bzw. ISO 16016				Artikelnummer: PW1.0036_xxxR	Index Blatt/von Blatt [ 1/1
		(Ers.f.):		(Ers.d.):	
Dateiname: PW1.0036_xxxR_Winkelgriff610x305					