

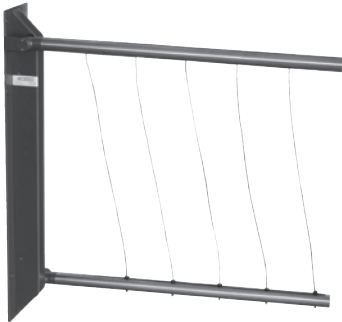
Diverses

Divers

Diverso

Treppenschranke

Barrière d'escaliers / Barriera di scale



Treppenschranke

Barrière d'escaliers / Barriera di scale

Edelstahl, matt gebürstet,  
 Schrankenarme d = 42 mm  
 Schrankenarmlänge 1200 mm,  
 Abdeckhaube und Grundplatte  
 Eisenglimmer Anthrazit

Acier inoxydable, mat, bras de la barrière d = 42 mm, longueur de la barrière 1200 mm, cache pour plaque de base et plaque de base couleur fer micacé anthracite / Acciaio inossidabile, opaco, braccio barriera d = 42 mm, lunghezza barriera 1200 mm, con coperchio e piastra base antracite verniciato di ferro

NOSAG

SGVSB Team

Sanitas Troesch

CHF

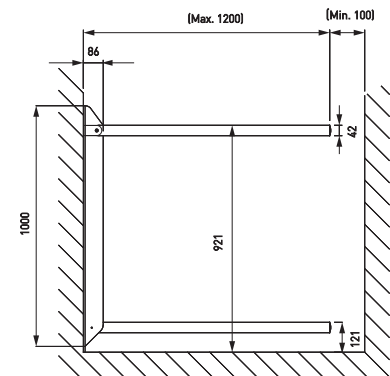
A

B

C

DT3.1010.583.L

DT3.1010.583.R



Montageset für

Set de montage pour / Set montaggio per

	NOSAG	SGVSB Team	Sanitas Troesch	CHF
<b>Lochziegelsteine</b> Brique / Mattone forato	DM1.0100.000.T			
<b>Vorwandssysteme</b> Murs préfabriqués / Muri prefabbricati	DM1.0200.000.T			
<b>Beton</b> Béton / Calcestruzzo	DM1.0300.000.T			

Reduzierte Rabatt-Stufe  
 Rabais réduit / Sconto ridotto

# Diverses

Divers

Diverso

## Treppenschranke

Barrière d'escaliers / Barriera di scale



### Standsäule

Colonne de fixation / Piedistallo

Stahl, pulverbeschichtet Eisenglimmer Anthrazit, für Bodenbefestigung

Acier de couleur fer micacé anthracite, pour fixation au sol

Acciaio verniciato a polvere, antracite ferro mica, per di montaggio a pavimento

**NOSAG**

**SGVSB Team**

**Sanitas Troesch**

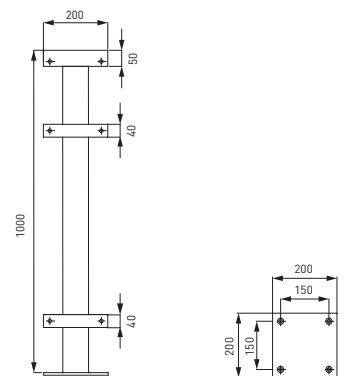
**CHF**

**A**

**B**

**C**

DTA.7020.902



### Montageset für

Set de montage pour / Set montaggio per

#### Unterlagsboden

Chappe de sol / Pavimento

**NOSAG**

DM1.0201.000.T

**SGVSB Team**

**Sanitas Troesch**

**CHF**

#### Beton

Béton / Calcestruzzo

DM1.0301.000.T

Reduzierte Rabatt-Stufe

Rabais réduit / Sconto ridotto

Diverses

Divers

Diverso

Treppenschranke

Barrière d'escaliers / Barriera di scale



Standflügel

Partie fixe disponible / Parte fissa di cui dispone

Stahl, pulverbeschichtet Eisenglimmer Anthrazit, drehbar zu öffnen  
 Acier de couleur fer micacé anthracite, à ouvrir tournant  
 Acciaio verniciato a polvere, antracite ferro mica, aperto a ruotare

**NOSAG**

**SGVSB Team**

**Sanitas Troesch**

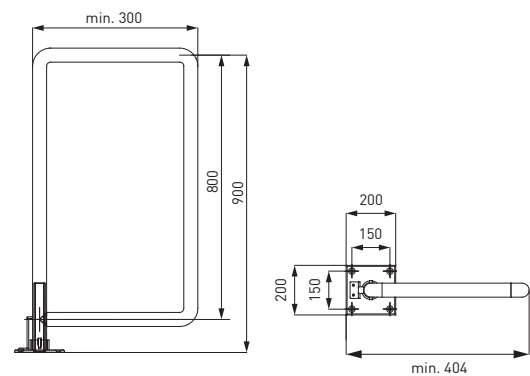
**CHF**

**A**

**B**

**C**

DTA.7300.902



Montageset für

Set de montage pour / Set montaggio per

**Unterlagsboden**

Chappe de sol / Pavimento

**NOSAG**

DM1.0201.000.T

**SGVSB Team**

**Sanitas Troesch**

**CHF**

**Beton**

Béton / Calcestruzzo

DM1.0301.000.T

Reduzierte Rabatt-Stufe  
 Rabais réduit / Sconto ridotto