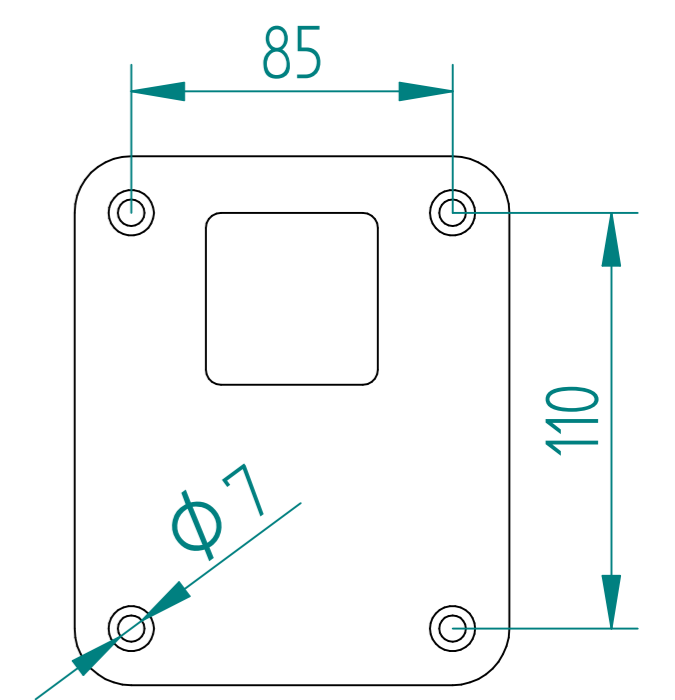


Bohrbild



Bohrung und Abdeckstopfen für zusätzliche Befestigung an der Wand (optional).

Lfd. Nr.	Menge	Benennung	Zeichnungsnummer	Material
1	1	IPL Bodenmontagerohr für KG, bodenm.	630 011 26 / 27	
2	1	IPL/VIG Lasche Links	707 005 20 / 22	14301
3	1	IPL/VIG Lasche Rechts	707 005 21 / 23	14301
4	4	Linienkopfschraube M8x16	ISO 7380-1 / DS508	A2
5	1	Eckiger Gleiter 45x45mm	DN342	Kunststoff
6	1	IPL/IP Gelenk Klappgriff mit Verbinder	630 040 16 / 18	
7	1	IPL/VIG Gummipuffer für Klappgriff	708 002 37	Gummi
8	2	Gleitbuchse	KT153	Spezialkunststoff
9	2	Senkkopfschraube M8x20	ISO 10642 / DS230	A2
10	1	Achse 52	703 001 50	14305
11	2	Wellenfeder	707 003 86 / DN914	SS304 spring steel
12	2	Gleitbelag	707 003 65	ABS
13	2	Anschlag	630 011 10	
14	2	Madenschraube M6x4	ISO 4026 / DS161	A2
15	1	Rohrbügel 600	701 006 67	14301
16	2	Abdeckkappe	707 003 73 / 74	14301
17	1	Abdeckung für KG Bodenmontiert	707 005 24 / 25	14301
18	2	Stopfen	708 000 73 / 91	ABS

D	Umstellung auf teilbare Version	28.06.21	M.Schwan	Maßstab: 1: -	Masse: 0,000 kg
C	Abdeckblech 707-004-25 gegen 707-004-24 getauscht	19.10.17	M.Schwan	Werkstoff: Halbleitung	
B	Anpassung des Schriftfeldes auf Nosag	06.03.17	P.Winter	Oberfläche: poliert oder matt gebürstet	
Zust.	Art der Änderung	Datum	Name	Benennung: Klappgriff 600mm, bodenmontiert Ineoline Plus	
	Algemeintol. DIN ISO 2768-sg	Kanten DIN ISO 13715	Bear. Gepr. Norm.	22.02.2017	WinterP
Das Urheberrecht an dieser Zeichnung verbleibt der Firma Nosag AG. Nicht genehmigte Verwendung ist strafbar und macht schadenersatzpflichtig. Alle Daten unterliegen dem Schutzrecht nach DIN 34 bzw. ISO 16016					Artikelnummer: LW2.0026.xxx Index: D Blatt/von Blatt: 1/1 (Ers.f.): (Ers.d.): Dateiname: LW2.0026.xxx_Klappgriff 600mm, bodenmontiert

Nosag AG reserves all rights regarding this document. In particular, Nosag AG reserves all rights regarding patents, utility models, design models or applications for such rights. Any copying, distribution, use or disclosure of all or part of this document or all or part of its content is strictly prohibited, unless authorized by the prior written explicit consent of Nosag AG in each case. Any breach of these restrictions entitles Nosag AG to full indemnification.