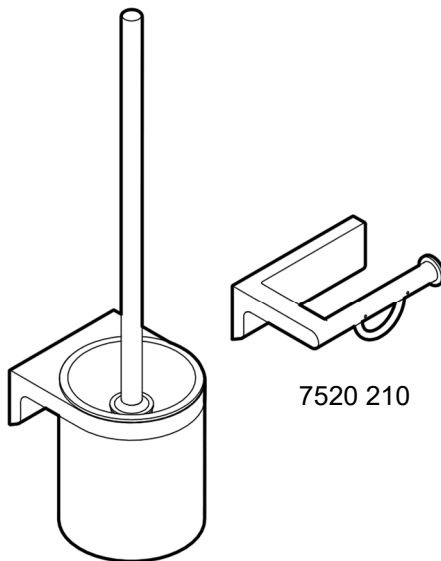


NORMBAU

PASSION FOR CARE

Cavere[®] Care

- (DE) Montage- und
Gebrauchsanleitung
- (EN) Fixing instruction and
directions for use
- (FR) Instructions de montage et
d'utilisation
- (NL) Montage- en
gebruiksaanwijzing



7525 500

7520 210

NORMBAU GmbH

Schwarzwaldstraße 15

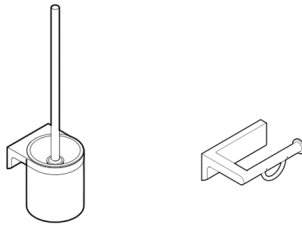
77871 Renchen Germany

E-Mail: normbau@allegion.com

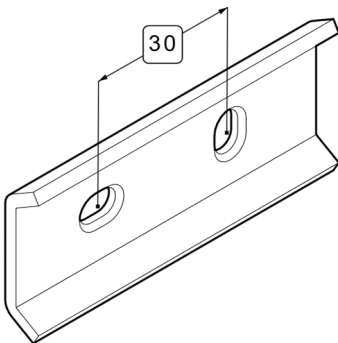
Internet: www.normbau.de



1



1.1



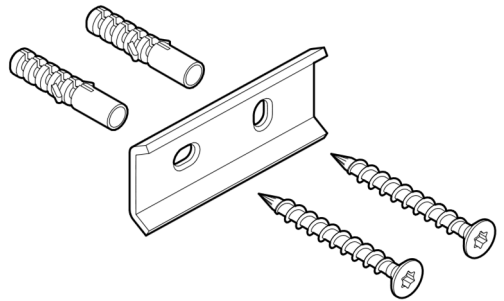
1.2



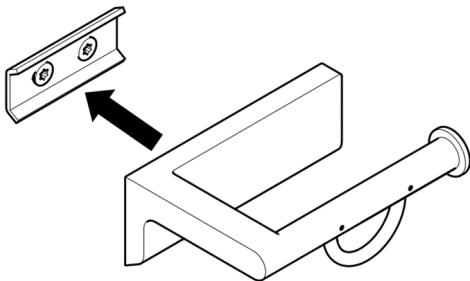
Ø8x70



Ø20



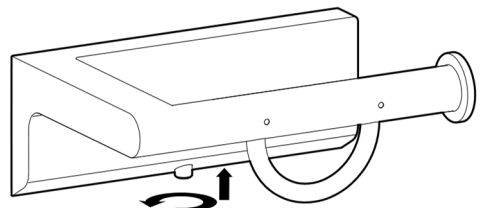
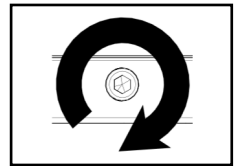
1.3



1.4



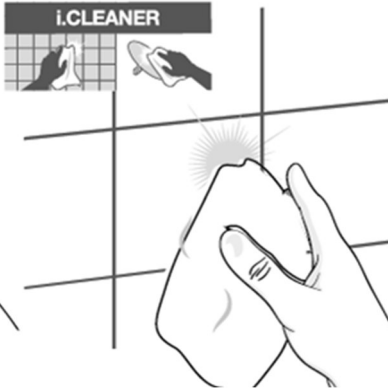
Ø3



2



2.1



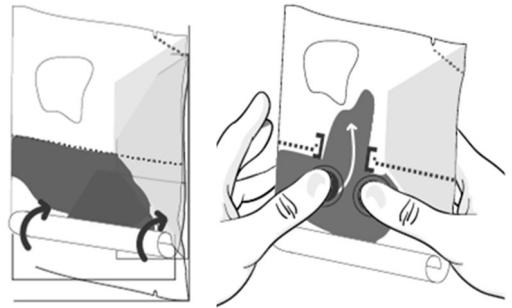
DE Die Klebefläche der Montageplatte und die zu beklebende Fläche gründlich mit dem Reinigungstuch i.CLEANER säubern.

EN Clean the wall surface and the surface area of the mounting plate, thoroughly, with the i.CLEANER cloth.

FR Nettoyer soigneusement la surface de la plaque de fixation et le mur à l'aide du chiffon i.CLEANER.

NL Reinig het wandoppervlak en het oppervlak van de montageplaat grondig met de i.CLEANER-doek

2.2



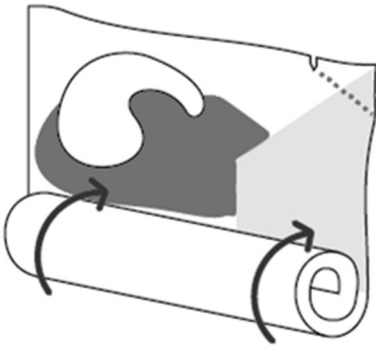
DE Der untere Rand der dicken Klebstoffkammer ein Mal umfalten und den Klebstoff mit beiden Daumen kräftig nach oben Richtung der dünnen Reaktionskammer drücken, sodass die Trennnaht in der Matte aufplatzt.

EN Fold the bottom edge of the glue compartment once and press the glue up into the thinner compartment firmly with both thumbs, upwards, in the direction of the thin reaction compartment until the seam bursts.

FR Replier une fois le bord inférieur de la chambre à colle épaisse. Repousser la colle avec les deux pouces en appuyant fortement vers le haut en direction de la poche fine avec le réactif, pour rompre la soudure.

NL Vouw de onderkant van het lijmcompartiment een keer om en druk de lijm met beide duimen stevig omhoog in het dunnere compartiment in de richting van het dunne reactiecompartiment totdat de naad barst.

2.3



2.4



DE

Nach aufplatzen der Trennnaht, den Klebstoff durch das Aufrollen der Klebstoffkammer vollständig in die dünne Reaktionskammer drücken.

EN

After bursting the seam, push the glue into the thin reaction compartment by rolling up the adhesive compartment.

DE

Den Klebstoff nun innerhalb dieser Kammer mit dem darin befindlichen Reaktionsmittel vermischen: Hierzu die Masse mit beiden Daumen min. 20 Mal hin und her kneten, dabei keine Ecke auslassen.

EN

Now mix the contents inside the compartment: Knead the compound with both thumbs at least 20 times back and forth so that no corners are missed.

FR

Après la rupture de la soudure, pousser la totalité de la colle dans la poche fine en enroulant la partie inférieure du sachet.

NL

Na het barsten van de naad, duwt u de lijm in het dunne reactiecompartiment door het lijmcompartiment op te rollen.

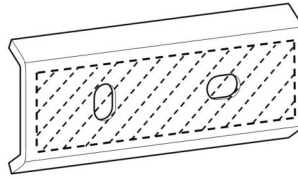
FR

Mélanger la colle avec le réactif dans cette poche : pétrir la masse avec les deux pouces au moins 20 fois dans un sens et dans l'autre, en n'oubliant aucun coin.

NL

Meng nu de inhoud in het compartiment: Knead het mengsel met beide duimen minstens 20 keer heen en weer zodat er geen hoeken worden gemist.

2.5



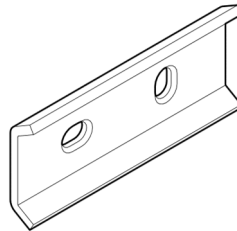
DE Den Beutel mit der Hand oder einer Schere an der gekennzeichneten Stelle öffnen und den Klebstoff auf die Montageplatte auftragen. Die beklebende Fläche andrücken.

EN Open the pouch at the market line by hand or with scissors and apply the glue mixture to the previously cleaned mounting plate. Afterwards press the mounting plate firmly to the wall.

FR Ouvrir le sachet à la main ou avec des ciseaux à l'endroit indiqué et appliquer la colle sur la plaque de montage. Appuyer fortement la plaque de montage contre le mur.

NL Open het zakje aan de marktlijn met de hand of met een schaar en breng het lijmengsel aan op de eerder gereinigde montageplaat. Druk daarna de montageplaat stevig tegen de muur.

2.6




DE Nach Ablauf der 4h Aushärtezeit können Sie evtl. Kleberückstände vorsichtig (z.B. mit einem Teppichmesser) entfernen. Nach 4h kann das Produkt ohne Belastung montiert werden und nach 24h ist eine vollständige Belastung möglich.


EN After 4 hours of curing time, you can carefully remove any adhesive residues (e.g. with a carpet cutter). After the expiration of the 4 hours, the product can be assembled – however without any load. Full load is possible after 24 hours.

FR La colle utilisée nécessite un temps de séchage de 4 heures; au-delà de ce délai, vous pouvez enlever soigneusement tout résidu (par exemple avec cutter). Le produit peut-être monté après le temps de séchage de la colle (4 heures). Il est cependant recommandé de respecter un temps d'attente de 24 heures avant d'utiliser le produit.

NL Na de uithardingsijd van 4 uur kunt u eventuele lijmresten voorzichtig verwijderen (bijv. met een stanley mes). Na 4 uur kan het product geassembleerd worden maar niet worden belast en na 24 uur is een volledige belasting mogelijk.

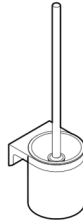
 siehe Seite
3 von 8 | NORMBAU

 see page
3 von 8 | NORMBAU

 voire page
3 von 8 | NORMBAU

 zie bladzijde
3 von 8 | NORMBAU

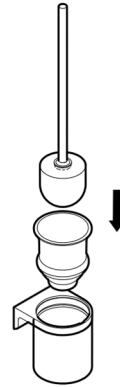
3



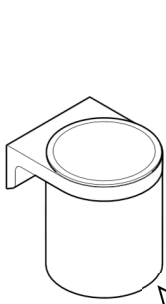
3.1



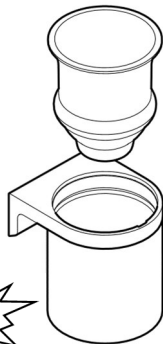
3.2



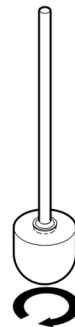
3.3



1. ↑



3.4



DE

Pflege- und Reinigungshinweise

Nur mit einem feuchten Tuch oder Spülmittel reinigen. Keine Chemikalien, Alkohol oder Essigreiniger verwenden.

Haftungsausschluss

Die Firma NORMBAU übernimmt keine Haftung für Personen- oder Sachschäden, die durch unsachgemäße Montage, Anwendung oder Reinigung, insbesondere unter Missachtung der in dieser Anleitung aufgeführten Warn- und Sicherheitshinweise, entstehen oder entstanden sind. Die Gewährleistung beträgt entsprechend der derzeitigen Regelung zwei Jahre.

Unter den vorgesehenen Einsatzbedingungen und unter Einhaltung der Richtlinien für Wartung und Reinigung beträgt die vorgesehene Lebensdauer des Artikels fünf Jahre.

Wünschen Sie weitere Informationen zu den Produkten. Dann besuchen Sie uns unter www.normbau-extranet.de oder kontaktieren Sie uns über den Kundenservice +49 (0)7843 704 0.

Für eine vergrößerte Ansicht können Sie diese Montageanleitung unter Eingabe der Artikelnummer auf der Homepage finden.

FR

Instructions d'entretien et de nettoyage

Nettoyer uniquement à l'aide d'une chiffon humide ou le liquide vaisselle. Ne pas utiliser de produits chimiques, alcool ou vinaigre blanc.

Exclusion de garantie

NORMBAU décline toute responsabilité en cas de dommages corporels ou matériels causés par un montage, une utilisation ou un nettoyage incorrect, notamment par le non-respect des avertissements et des consignes de sécurité figurant dans ses instructions. Selon la réglementation en vigueur, la période de garantie est de deux ans.

Dans les conditions d'utilisation prévues et conformément aux directives d'entretien et de nettoyage, la durée de vie prévue de l'article est de cinq ans.

Vous souhaitez des informations supplémentaires sur nos produits, visitez notre site www.normbau-extranet.de ou contactez notre service relations clients au +49 (0)7843 704 0.

Les instructions de montage peuvent également être téléchargées sur le site Web avec le code article pour une vue agrandie.

EN

Care and cleaning instructions

Only use a damp cloth or washing-up liquid to clean. Do not use any chemical, alcohol or vinegar-based cleaners.

Disclaimer of liability

NORMBAU assumes no liability for personal injury or property damage that arises or has arisen as a result of improper assembly, use or cleaning, in particular in disregard of the warning and safety instructions listed in these instructions. According to the current regulation, the warranty is two years.

Under the intended conditions of use and in compliance with the guidelines for maintenance and cleaning, the intended lifespan of the article is five years.

If you would like more information about the products, visit us at www.normbau-extranet.de or contact us via customer service +49 (0) 7843 704 0.

For an enlarged view, you can find these assembly instructions by entering the article number on the homepage

NL

Onderhouds- en reinigingstructies

Reinig uitsluitend met vochtige doek, of afwasmiddel. Gebruik geen chemicaliën, alcohol, of schoonmaakazijn.

Disclaimer

De firma NORMBAU is niet verantwoordelijk voor persoonlijk letsel of materiele schade veroorzaakt door onjuiste montage, gebruik of reiniging. In het bijzonder als de veiligheidsaankwijzingen niet in acht zijn genomen. De garantie is volgens de standaard geldende regeling twee jaar.

Onder de beoogde gebruiksvoorwaarden en in overeenstemming met de richtlijnen voor onderhoud en reiniging, is de verwachte levensduur van het artikel vijf jaar.

Indien u meer informatie wilt over onze producten, bezoek dan onze website, www.normbau-extranet.de of neem contact op met onze klantenservice + 49 7843 704 0.

De Montage instructies kunnen ook worden gedownload van de website onder het artikelnummer voor een grotere weergave