

«Jeder hat ein Anrecht
auf ein möglichst
unbeschwertes Leben.»

«Wir leisten unseren Beitrag.»

NOWARUS Wasser-Rückhaltesystem

Die Lösung bei ungenügendem Gefälle im Duschbereich.

NOWARUS

FACTS

Verhindert das Übertreten des Wassers bei ungenügendem Gefälle im Duschbereich

Vermindert die Ausrutschgefahr im Badezimmer

Die Gummilippe richtet sich nach dem Befahren mit dem Rollstuhl oder nach dem Betreten selbst wieder auf



Sicherheit in der Dusche

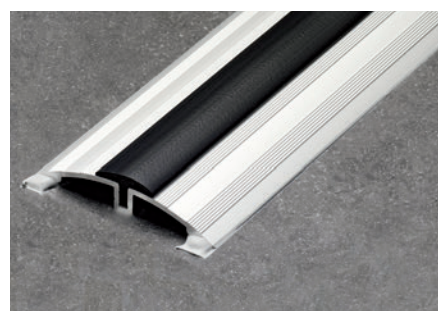
Im Pflegebereich sind bodenebene Duschböden in Badezimmern eine grosse Erleichterung bei der Ausübung der täglichen Körperpflege. Auch in punkto Sicherheit und Hygiene bieten sie einige Vorteile.

Durch ungenügendes Gefälle können diese barrierefreien Duschsysteme jedoch schnell zum Ärgernis werden, da das Wasser in diesen Situationen meist nicht sofort in den Ablauf läuft, sondern sich im Bad ausbreitet.

Um dies zu verhindern, wurde das NOWARUS Wasser-Rückhaltesystem entwickelt. Das Aluminiumprofil mit der weichen Gummilippe verhindert das Übertreten des Wassers aus dem Duschbereich ins restliche Bad. In Verbindung mit einem Duschvorhang wird der Wirkungsgrad noch erhöht.



Artikelnummer: DD9.6100.586



Artikelnummer: DD9.6101.586

Für ein möglichst
unbeschwertes Leben!



Betreten des NOWARUS barfuss

Anwendungsbereich

Das NOWARUS Wasser-Rückhalte-System wurde so konzipiert, dass Rollstühle leicht in den Duschbereich gefahren werden können. Die langlebige Wasserrückhaltelippe aus weichem Vinyl ist beweglich und richtet sich nach dem Befahren mit dem Rollstuhl selbstständig wieder auf. Auch das Betreten mit Schuhen oder gar barfuss ist problemlos möglich.

Ihr Vorteil: Das Bad bleibt trocken und bietet für die Benutzer eine höhere Sicherheit, da die Gefahr des Ausrutschens stark vermindert wird.

Produktmerkmale

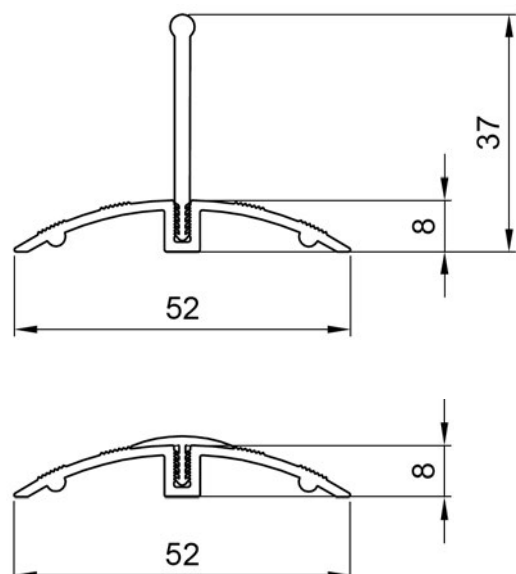
- Das Aluminium-Profil kann auf Mass gefertigt werden
- Es wird mit einem Silikonkleber auf den Boden geklebt
- Die Vinyl-Lippe ist auswechselbar

Technische Informationen

- PVC-Pprofil 32,8 x 6 mm
- Transparent
- Härte 70 shore
- Aluminium Legierung EN AW 6060 T6
- Mattiert und farblos anodisiert



NOWARUS ist auch mit kleinen Rädern befahrbar





NOSAG AG • Siloring 9 • CH-5606 Dintikon
Tel. 056 419 19 00 • Fax 056 419 19 01 • e-mail: info@nosag.ch • www.nosag.ch