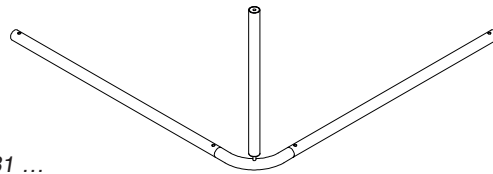


Montageanleitung Fixing instructions Notice de montage Montage handleiding



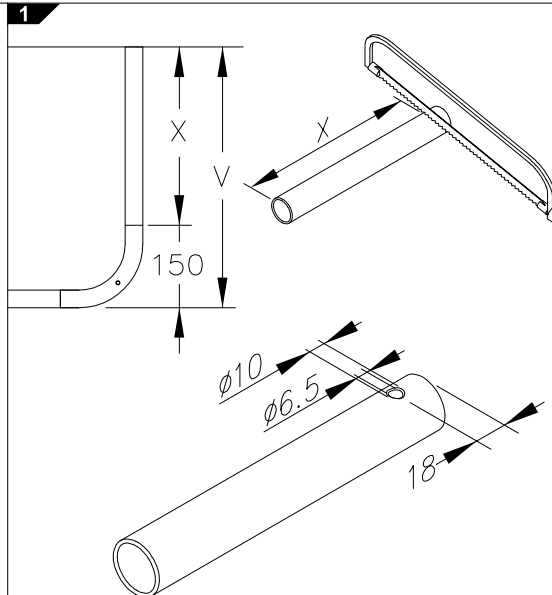
Deckenabhängung / Duschvorhangstange 7381 ...
Ceiling support / Shower curtain 7381 ...
Rehausse plafond / Tringles pour rideau de douche 7381...
Plafondsteun / Douchegordijnstang 7381 ...

NORMBAU GmbH
77871 Renchen | Germany · Schwarzwaldstraße 15

EDV-Nr. 8214 273A1 07.02.2017

DE Falls eine Kürzung der Duschvorhangstange erforderlich ist: Duschvorhangstange mit Kappsäge auf Maß $X = V - 150$ kürzen und Senkbohrung nach Abbildung bohren.

GB If the length of the shower curtain rail needs to be reduced: Use a chop saw to reduce the length of the shower curtain rail to $X = V - 150$ and drill a counter-sunk hole as shown.

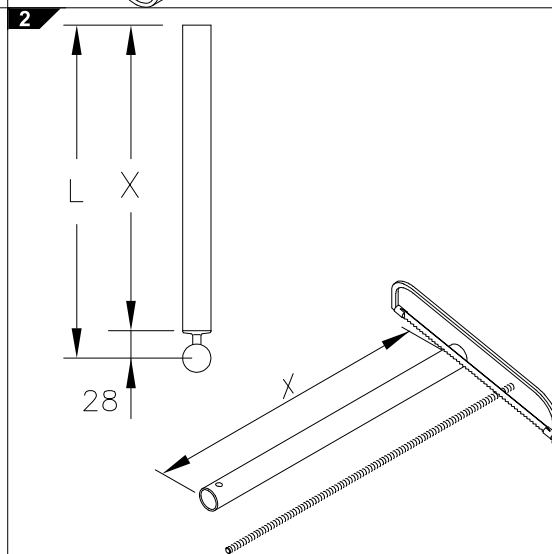


FR S'il est nécessaire de raccourcir la tige de rideau de douche : Raccourcir la tige de rideau de douche avec une scie à tronçonner aux dimensions $X = V - 150$ et percer un trou fraisé selon l'illustration.

NL Wanneer de stang van het douchegordijn moet worden ingekort: stang van het douchegordijn met een afkortaag inkorten tot de afmeting $X = V - 150$ en met verzinkbaar boren volgens de afbeelding.

DE Falls eine Kürzung der Duschvorhangstange erforderlich ist: Rohr und Gewindestange für Deckenabhängung mit Kappsäge auf Maß $X = L - 28$ kürzen.

GB If the length of the shower curtain rail needs to be reduced: Use a chop saw to reduce the length of the tube and threaded rod to $X = L - 28$.

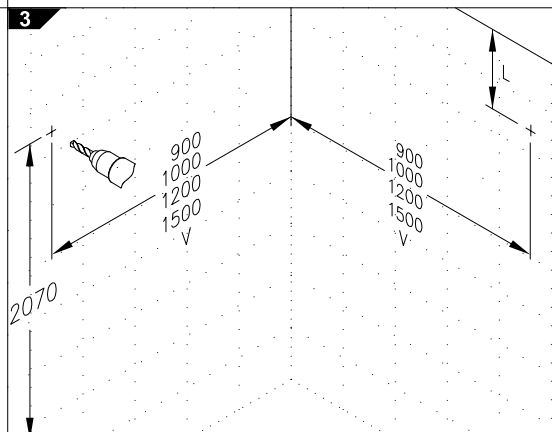


FR S'il est nécessaire de raccourcir la tige de rideau de douche : Raccourcir le tube et la tige filetée de suspension avec une scie à tronçonner aux dimensions $X = L - 28$.

NL Wanneer de stang van het douchegordijn moet worden ingekort: Buis en schroefstang voor plafondsteun met afkortaag inkorten tot de afmeting $X = L - 28$.

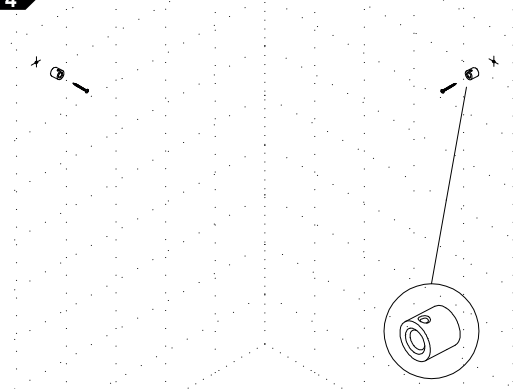
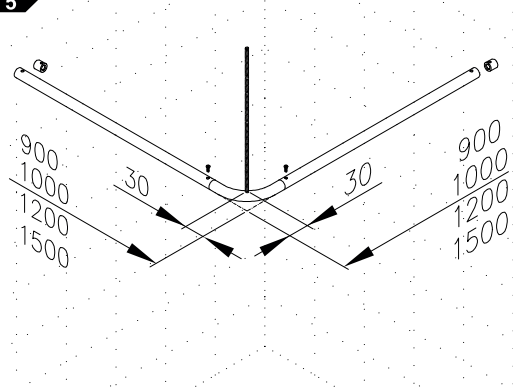
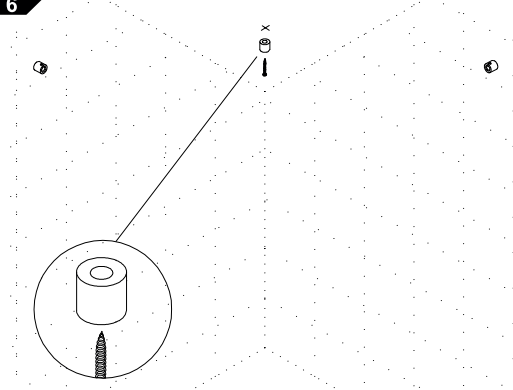
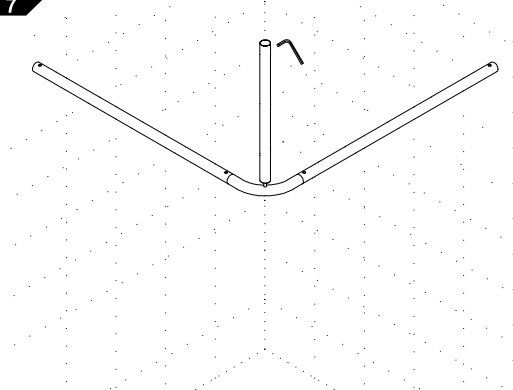
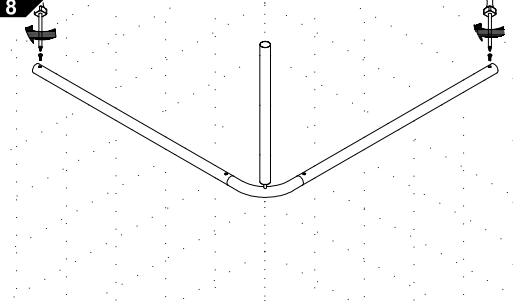
DE Bohrpunkte anzeichnen. Löcher mit Bohrer Ø 8 mm ca. 65 mm tief bohren. Maß L bis zur Decke messen.

GB Mark fixing points and drill 8mm dia. holes, approx. 65mm deep. Measure dimension L up to the ceiling.



FR Marquer les points de fixation et effectuer les perçages avec un foret Ø 8 mm, profondeur environ 65 mm. Mesurer la cote L jusqu'au plafond.

NL Aftekenen van de bevestigingspunten en gat boren van 65 mm diepte voor plug van Ø 8 mm. Afmeting L tot aan het plafond meten.

<p>DE Dübel einsetzen und Anschraub- buchse mit Gewindebohrung nach oben montieren.</p> <p>GB Insert plugs and install connec- ting bushing with threaded hole bottom up.</p>	<p>4</p> 	<p>FR Enfoncer les chevilles et visser les manchons de fixation au mur, perçage fileté vers le haut.</p> <p>NL Pluggen plaatsen en met schroef- bus met schroefdraad naar boven toe monteren.</p>
<p>DE Vormontage: Duschvorhangstän- gen mit Bogen zusammen stecken und mit Schraube festschrauben. Gewindestange montieren und Rohr aufstecken. Duschvorhangstange an der Wand auflegen und zur Decke drücken. Befestigungspunkt an der Decke markieren.</p> <p>GB Put shower curtain rails with bend together and fix with screw. Install threaded rod and insert tube. Hold shower curtain rail to wall and press towards ceiling. Mark fixing point at ceiling.</p>	<p>5</p> 	<p>FR Pré-montage : Assembler les barres et le coude avec les vis de fixation. Monter la tige filetée et. Positionner la tringle sur les manchons de fixati- on et appuyer la tige filetée contre le plafond. Marquer le point de fixation au plafond.</p> <p>NL Voormontage : Douchestangen met boog in elkaar steken en met de schroef vastschroeven. Draadeind monteren en de buis er op steken, douchegordijnstang aan de wand en tegen het plafond drukken. Befestigingspunt aan het plafond markeren.</p>
<p>DE An der Markierung mit Bohrer Ø 8 mm ca. 65 mm tief bohren. Dübel einsetzen und Anschraub- buchse mit Gewinde-stift ca. 45° nach innen zeigend anschrauben.</p> <p>GB Drill an 8mm dia. hole around 65mm in depth at the marked point. Insert plugs and tighten connec- ting bushing with grub screw approx. 45° inwards.</p>	<p>6</p> 	<p>FR Au niveau du repère, percer un trou de Ø 8 mm à 65 mm de profondeur avec une perceuse. manchon de fixation avec le perçage fileté environ 45° vers l'angle.</p> <p>NL Aan de markering met boor Ø8 mm ca. 65 mm diep boren. Pluggen plaatsen en schroefbus met draadeind ca. 45° naar binnen toe gericht schroeven.</p>
<p>DE Duschvorhangstange an der Wand aufstecken und zur Decke drücken. Rohr in Position (ca. 45° nach innen zeigend) drehen und Gewindestift mit Imbusschlüssel 2,5 mm fest anschrauben.</p> <p>GB Put shower curtain rail onto connecting bushing and press towards ceiling. Turn rail in position (approx. 45° inwards) and tighten grub screw with Allen key 2.5mm.</p>	<p>7</p> 	<p>FR Positionner la tringle sur les deux manchons fixés aux murs et pousser la rehausse sur le manchon fixé au plafond. Tourner la rehausse (environ 45° vers l'in- térieur) et serrer la vis pointeau à l'aide d'une clé allen 2,5 mm.</p> <p>NL Douchegordijnstang op de wand steken en tegen het plafond drukken. Stang in positie (ca. 45° naar binnen gericht) draaien en draadeind met imbussleutel 2,5 mm vastschroeven.</p>
<p>DE Duschvorhangstange mit Schrau- be M5 x 10 mm an der Wand befestigen.</p> <p>GB Screw shower curtain rail with screw M5x10mm to wall.</p>	<p>8</p> 	<p>FR Visser la tringle aux murs avec les vis M5 x10 mm.</p> <p>NL Douchegordijnstang met schroef M5 x 10 mm op de wand vast- schroeven.</p>