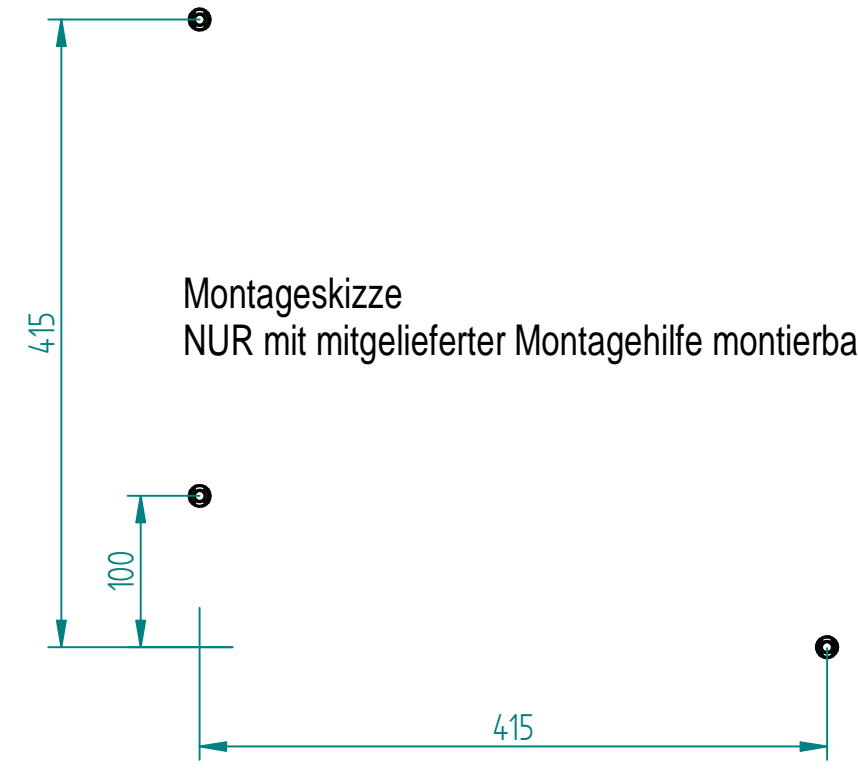
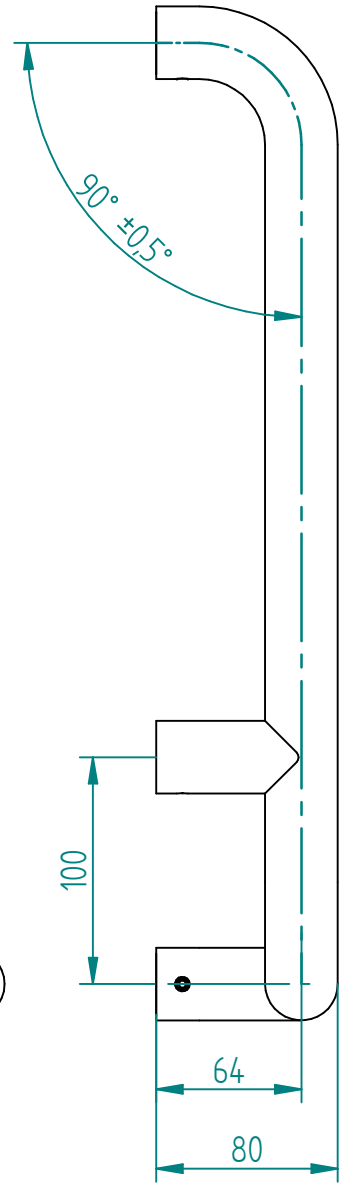
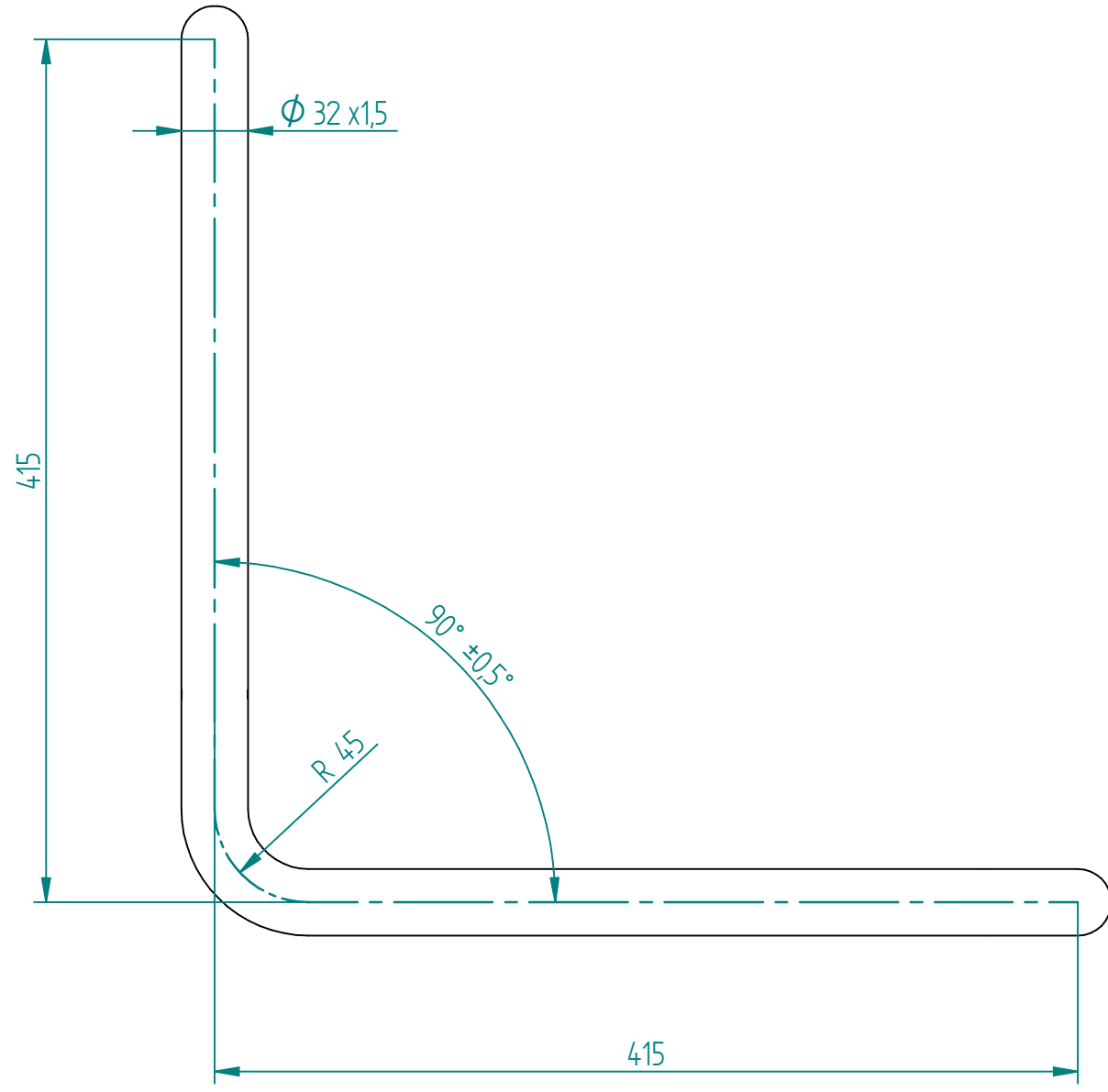
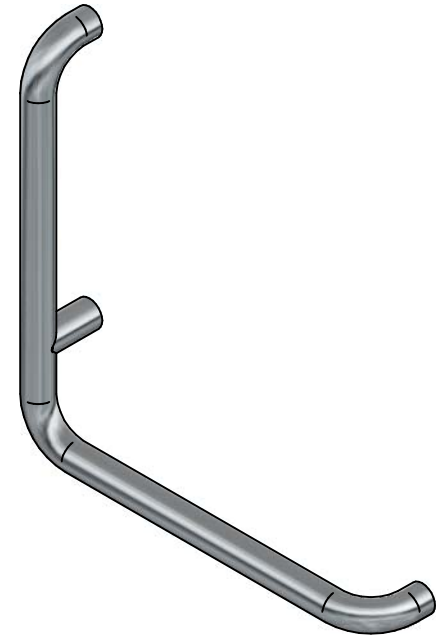


Nosag AG reserves all rights regarding this document. In particular Nosag AG reserves all rights regarding patents, utility models, design models or applications for such rights. Any copying, distribution, use or disclosure of all or part of this document or all or part of its content is strictly prohibited, unless authorized by the prior written explicit consent of Nosag AG in each case. Any breach of these restrictions entitles Nosag AG to full indemnification.



Montageskizze
 NUR mit mitgelieferter Montagehilfe montierbar.



		Maßstab: 1: -		Masse: 1,295 kg	
		Werkstoff:			
		Halbzeug:			
		Oberfläche: poliert oder matt gebürstet			
		Benennung: Winkelgriff 415x415 Ineoline Pure			
Zust.		Art der Änderung		Datum	Name
		Allgemeintol. DIN ISO 2768-sg		Bear. 28.10.2020	schwanm
		Kanten DIN ISO 13715		Gepr.	
				Norm.	
Das Urheberrecht an dieser Zeichnung verbleibt der Firma Nosag AG. Nicht genehmigte Verwendung ist strafbar und macht schadenersatzpflichtig. Alle Daten unterstehen dem Schutzrecht nach DIN 34 bzw. ISO 16016				Artikelnummer: PW1.0044_xxxL	Index Blatt/von Blatt 1/1
				(Ers.f.):	(Ers.d.):
		Dateiname: PW1.0044_xxxL_Winkelgriff 415x415			