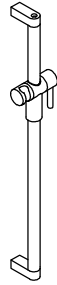


Montageanleitung



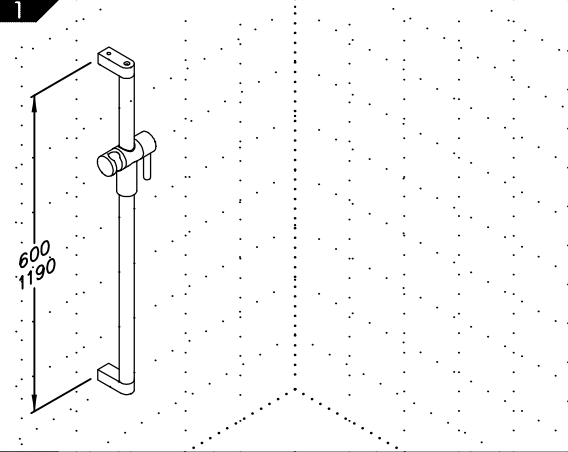
Brausestange 700.488....

Normbau Beschläge und Ausstattungs GmbH
D-77871 Renchen Schwarzwaldstraße 15
Tel.: +49 7843/704-0
Fax: +49 7843/704-43

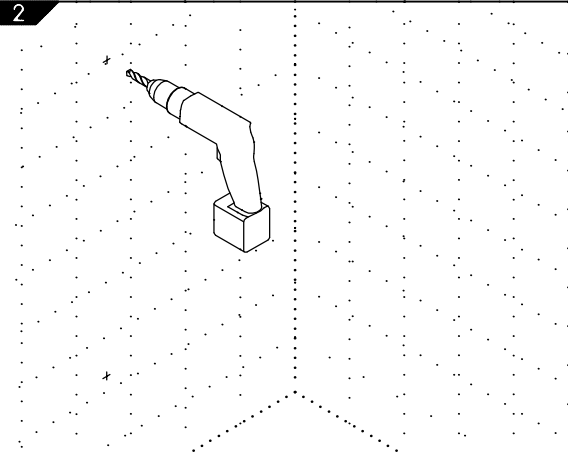
EDV-Nr. 8214 276/00 02/11

Ⓓ
Brausenstange an der Wand ausrichten und Bohrpunkte anzeichnen.

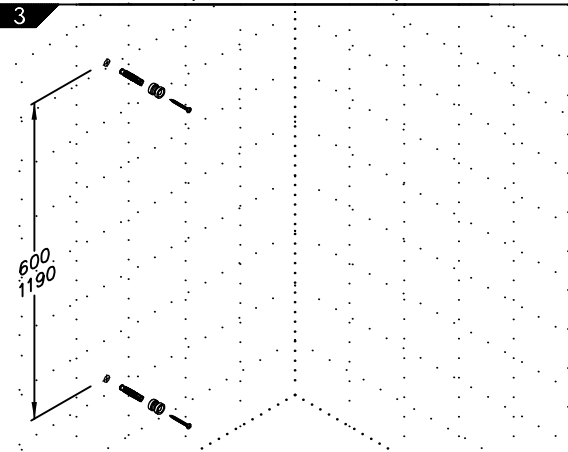
Hinweis:
Bitte beachten Sie bei der Montage der Brausestange, dass die Höhe auch für großgewachsene Menschen geeignet ist.



Ⓓ
Löcher mit Bohrer Ø8mm ca. 65mm tief bohren.



Ⓓ
Dübel einsetzen und Wandbefestigungsbuchse an die Wand anschrauben.



Ⓓ
Brausestange auf die Wandbefestigungsbuchse setzen und mit Gewindestift sichern.

