

Liftsysteme

Systèmes de lift

Sistemi di sollevatore

WC-System VariNeo

Système de WC mureaux / Sistema WC VariNeo



Einbauelement VariNeo UP

Cadre de montage VariNeo UP / Elemento vaso sospeso VariNeo UP

Stahl, pulverbeschichtet, 100 mm manuell höhenverstellbar, mit flexiblem Ablaufset, DN 90, mit Leerrohr für Dusch-WC, Anschluss mit UP-Elektrodose, mit Geberit Spülkasten Sigma

Acier, thermolaqué, réglable manuellement en, hauteur 100 mm, avec tuyau flexible DN 90, avec tuyau vide pour wc-douche, connexion avec piece de courant UP, avec réservoir Geberit Sigma, sans plaque de recouvrement / Acciaio, verniciato a polvere, altezza regolabile manualmente 100 mm, scarico flessibile DN 90, condotta vuoto per WC doccia, attacco elettrico, cassetta ad incasso Sigma

NOSAG

BW5.7000.000

SGVSB Team

871 711

Sanitas Troesch

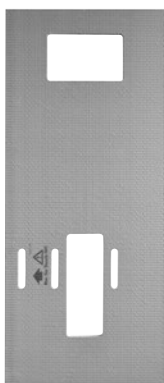
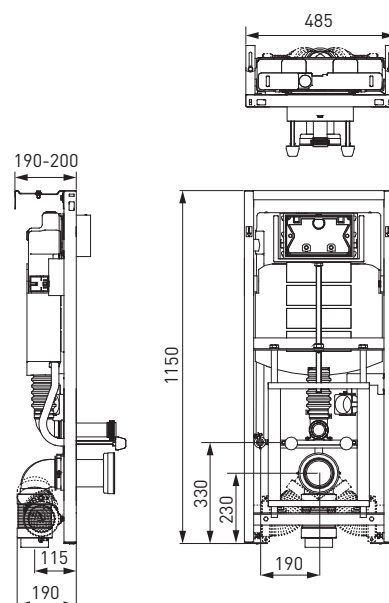
3348 310

CHF

A

B

C



Beplankungsplatte für VariNeo UP

Panneau pour VariNeo UP / Placca di rivestimento per VariNeo UP

Polystyrol, Hartschaumplatte

Mousse dure de polystyrène 18 mm / Polistirolo, pannello 18 mm

NOSAG

BWA.0910.000

SGVSB Team

871 716

Sanitas Troesch

CHF

A

B

C

Liftsysteme

Systèmes de lift

Sistemi di sollevatore

WC-System VariNeo

Système de WC mureaux / Sistema WC VariNeo



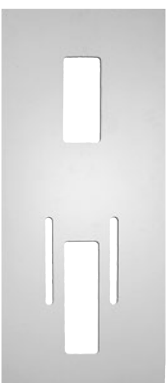
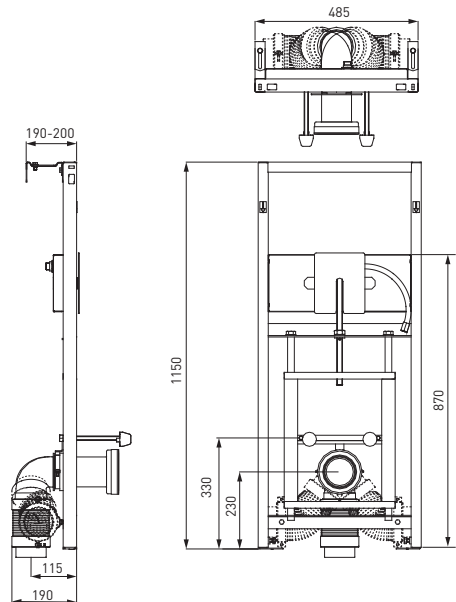
Einbauelement VariNeo AP

Cadre de montage VariNeo AP / Elemento vaso sospeso VariNeo AP

Stahl, pulverbeschichtet, 100 mm manuell höhenverstellbar, mit flexiblem Ablaufset, DN 90, für AP Wandklosettanlagen

Acier, thermolaqué, réglable manuellement en, hauteur 100 mm, avec tuyau flexible DN 90, pour cuvette murale AP / Acciaio, verniciato a polvere, altezza regolabile manualmente 100 mm, scarico flessibile DN 90, per WC sospeso AP

NOSAG	SGVSB Team	Sanitas Troesch	CHF	A	B	C
BW5.7100.000	871 712	3348 320				



Beplankungsplatte für VariNeo AP

Panneau pour VariNeo AP / Placca di rivestimento VariNeo AP

Polystyrol, Hartschaumplatte, 18 mm

Mousse dure de polystyrène 18 mm / Polistorolo, pannello 18 mm

NOSAG	SGVSB Team	Sanitas Troesch	CHF	A	B	C
BWA.0911.000	871 718					

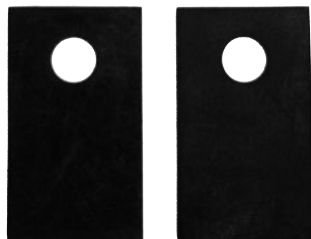
Liftsysteme

Systèmes de lift

Sistemi di sollevatore

WC-System VariNeo

Système de WC mureaux / Sistema WC VariNeo



Schallentkopplungsset

Set d'isolation phonique / Set isolazione acustica

NOSAG

BWA.0950.000

SGVSB Team

871 717

Sanitas Troesch

CHF

A

B

C



Wandklosett VariNeo UP, Rimless

Cuvette murale VariNeo UP, Rimless

Vaso sospeso VariNeo UP, Rimless

Keramik, weiss, für Einbauelement VariNeo UP

Céramique, blanc, pour cadre de montage VariNeo UP

Ceramica, bianca, per elemento ad incasso Vari Neo UP

NOSAG

DWA.0810.100

SGVSB Team

342 402

Sanitas Troesch

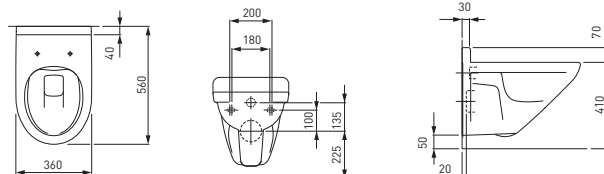
3231 188

CHF

A

B

C



Liftsysteme

Systèmes de lift

Sistemi di sollevatore

WC-System VariNeo

Système de WC mureaux / Sistema WC VariNeo

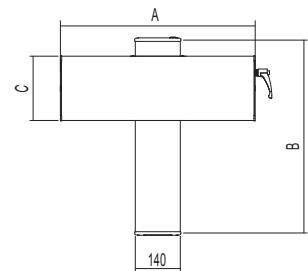


Waschtischlift

Lift de lavabo / Sollevatore lavello

Aluminium, manuell um 250 mm verstellbar, inkl. Montageset für Waschtisch
 Aluminium, réglable à main 250 mm, incl. set de montage pour lavabo
 Alluminio, regolabile manualmente 250 mm, set montaggio lavello incluso

NOSAG	SGVSB Team	Sanitas Troesch	CHF	A	B	C
RL5.6000.732				600	600	200



Montageset für

Set de montage pour / Set montaggio per

Lochziegelsteine Brique / Mattone forato	NOSAG RM1.0161.000	SGVSB Team	Sanitas Troesch	CHF
Vorwandsysteme Murs préfabriqués / Muri prefabbricati	RM1.0261.000			