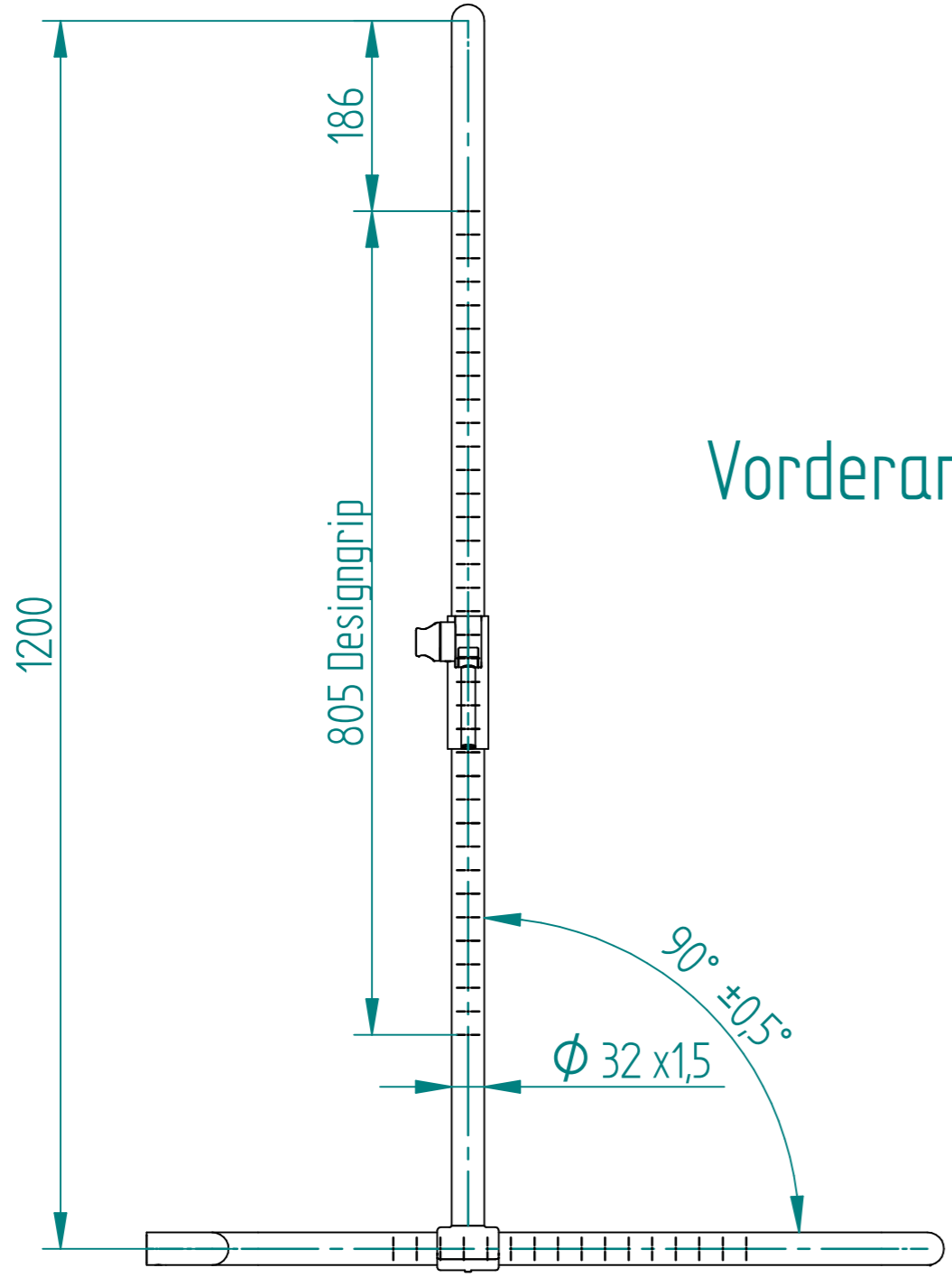


Nosag AG reserves all rights regarding this document. In particular, Nosag AG reserves all rights regarding patents, utility models, design models or applications for such rights. Any copying, distribution, use or disclosure of all or part of this document or all or part of its content is strictly prohibited, unless authorized by the prior written explicit consent of Nosag AG in each case. Any breach of these restrictions entitles Nosag AG to full indemnification.

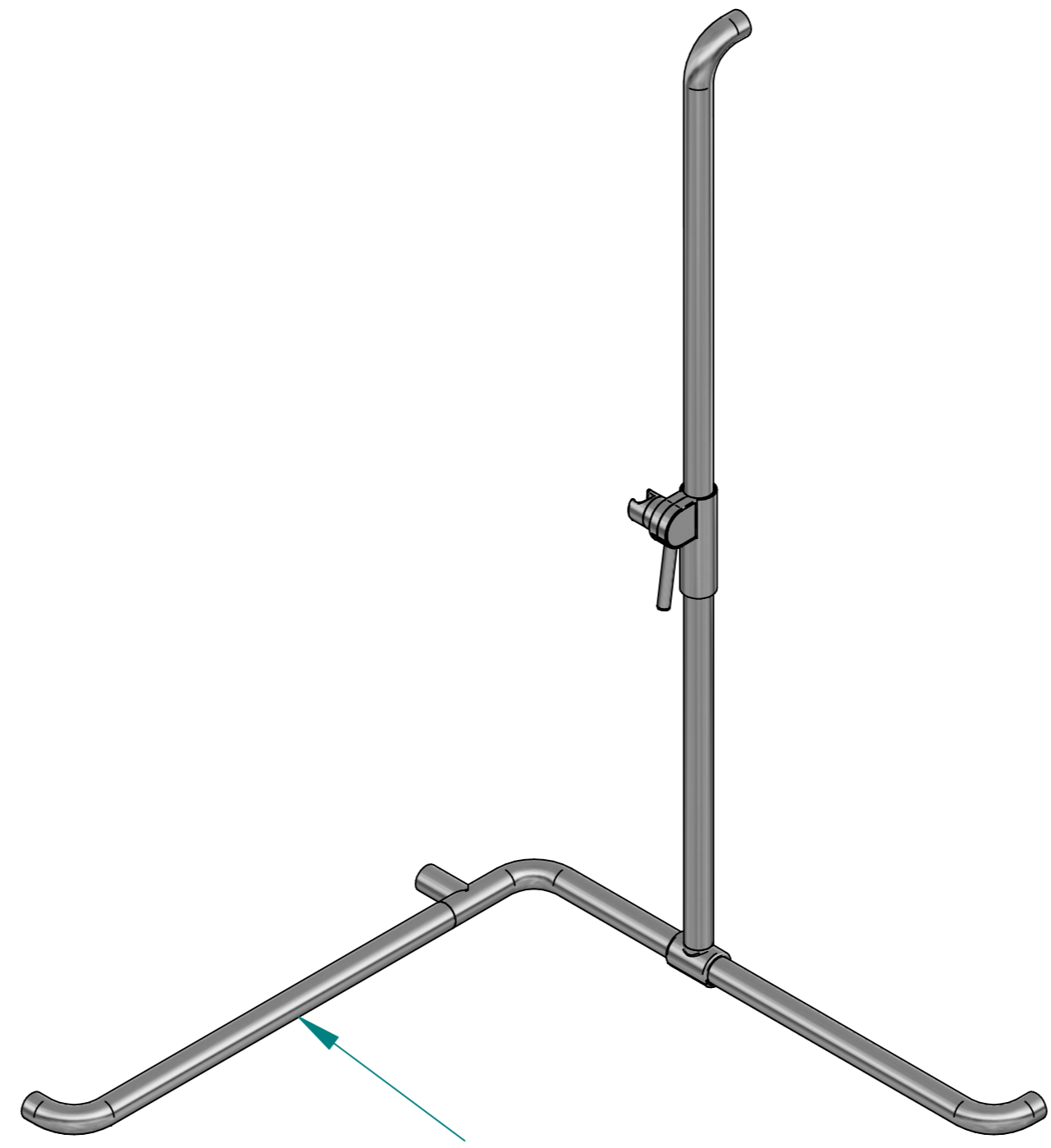
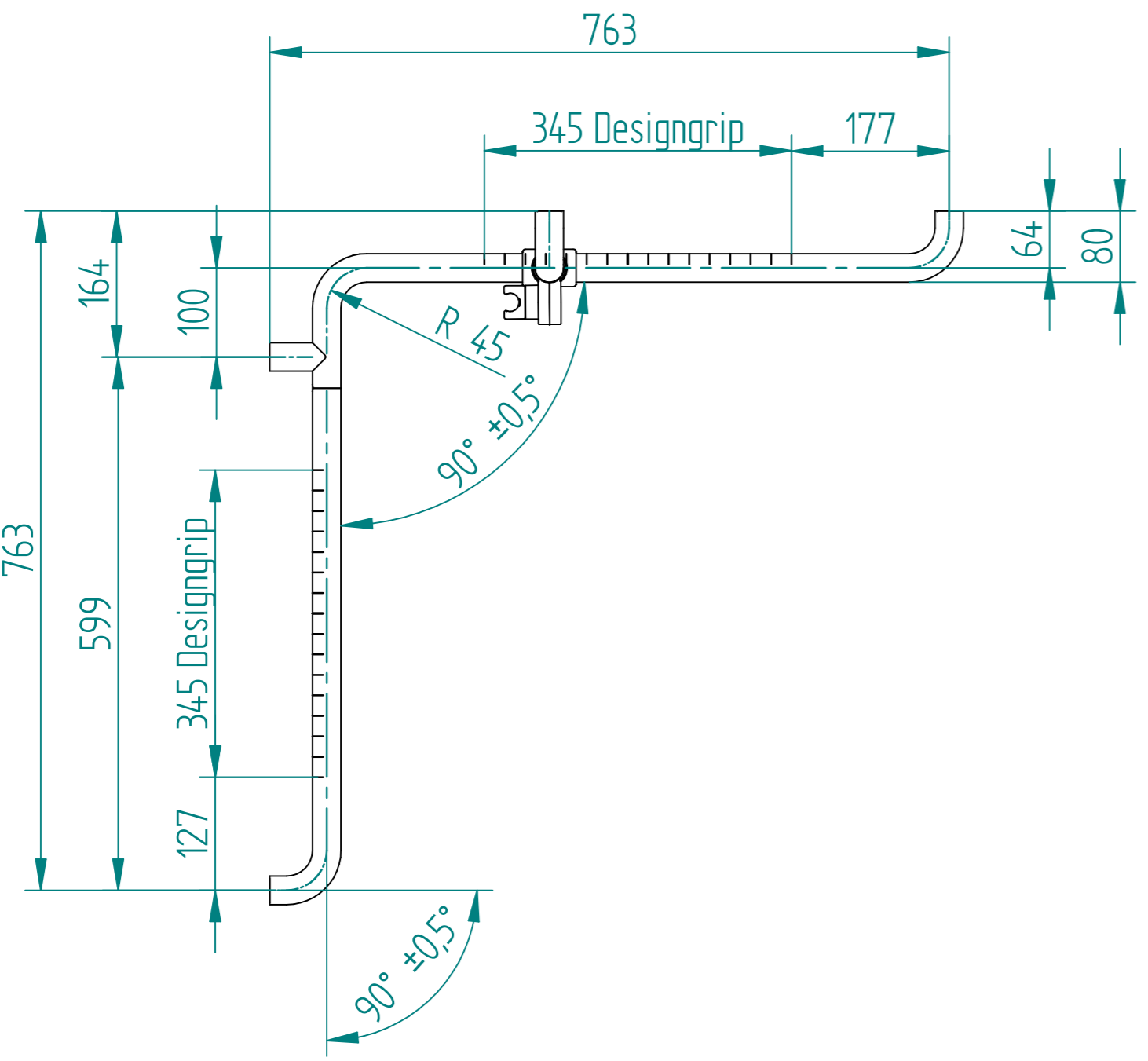


Vorderansicht

Montageskizze
 NUR mit mitgelieferter Montagehilfe montierbar.

Seitenansicht von Rechts

Vorderansicht



Seitenansicht von Rechts

frei wählbar

E		Stückliste um KTA75 aktualisiert		05.09.19	M.Schwan	Maßstab: 1: -	Masse: 0,000 kg
D		Abstand Designgrip geändert		09.04.19	M.Schwan	Werkstoff:	
C		Artikelnummer von Stützfüßen geändert		04.12.17	M.Schwan	Halbzeug:	
B		Anpassung des Schriftfeldes auf Nosag		24.02.17	P.Winter	Oberfläche: poliert oder matt gebürstet	
Zust.		Art der Änderung		Datum	Name	Benennung: Duschhandlauf Rechts	
						Ineoline Pure	
		Algemeintol. DIN ISO 2768-sg		Kanten DIN ISO 13715	Bear. 23.02.2017	Artikelnummer: PD2.0202.xxx.R	
				Gepr.	WinterP	Index	Blatt/von Blatt
				Norm.		E	1/1
						(Ers.f.): (Ers.d.):	
						Dateiname: PD2.0202.xxx.R_Duschhandlauf_Rechts	



Das Urheberrecht an dieser Zeichnung verbleibt der Firma Nosag AG. Nicht genehmigte Verwendung ist strafbar und macht schadenersatzpflichtig. Alle Daten unterstehen dem Schutzrecht nach DIN 34 bzw. ISO 16016