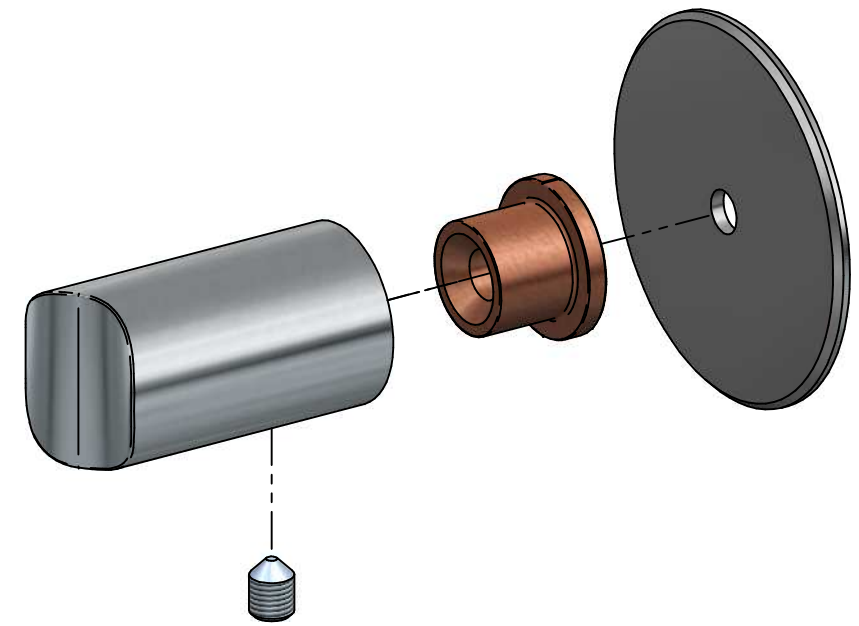
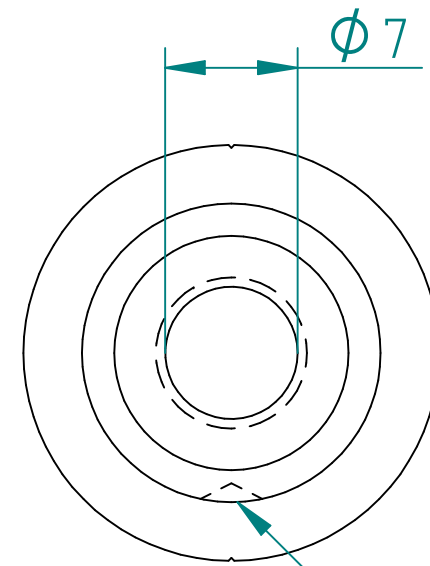
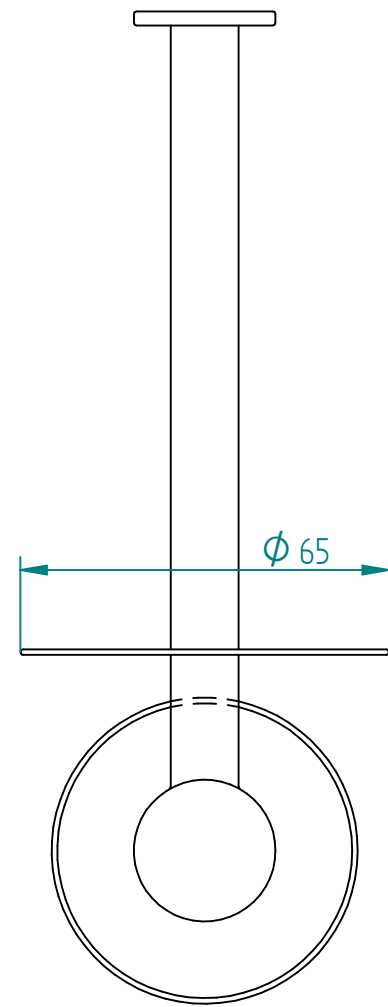
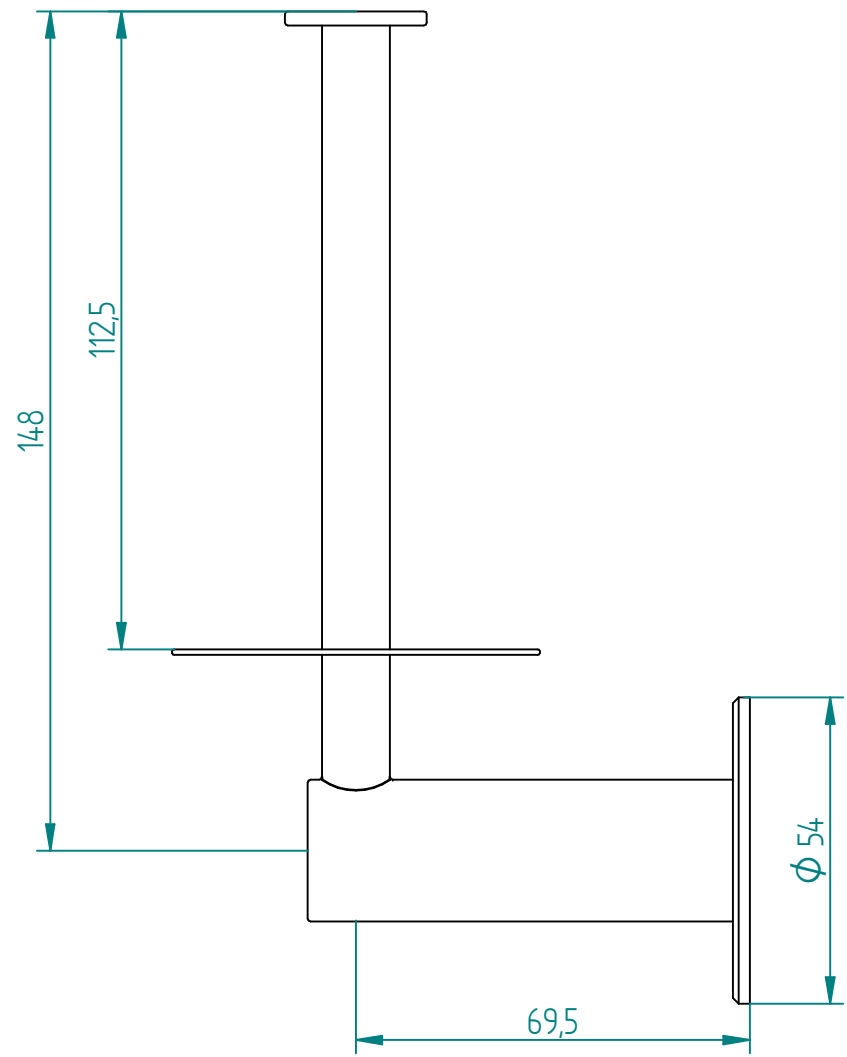


Nosag AG reserves all rights regarding this document. In particular Nosag AG reserves all rights regarding patents, utility models, design models or applications for such rights. Any copying, distribution, use or disclosure of all or part of this document or all or part of its content is strictly prohibited, unless authorized by the prior written explicit consent of Nosag AG in each case. Any breach of these restrictions entitles Nosag AG to full indemnification.



|   |  |  |  |                                |  |
|---|--|--|--|--------------------------------|--|
|   |  | Maßstab: 1: -                                      |  | Masse: 0,506 kg                |  |
|   |  | Werkstoff: 14301 X5CrNi 18-10                      |  | Halbzeug:                      |  |
|   |  | Oberfläche: poliert oder matt gebürstet            |  | Benennung:                     |  |
| A   |  | Anpassung des Schriftfeldes auf Nosag              |  | 23.02.17 P.Winter              |  |
| Zust.   |  | Art der Änderung                                   |  | Datum Name                     |  |
|   |  | Algemeintol. DIN ISO 2768-sg                       |  | Kanten DIN ISO 13715           |  |
|   |  | Bear. 22.02.2017                                   |  | WinterP                        |  |
|   |  | Gepr.  |  |                                |  |
|   |  | Norm.  |  |                                |  |
| Das Urheberrecht an dieser Zeichnung verbleibt der Firma Nosag AG. Nicht genehmigte Verwendung ist strafbar und macht schadenersatzpflichtig. Alle Daten unterstehen dem Schutzrecht nach DIN 34 bzw. ISO 16016 |  | <b>NOSAG</b>                                       |  | Artikelnummer: LWA.1211.xxx    |  |
|   |  |  |  | Index Blatt/von Blatt<br>A 1/1 |  |
|   |  | (Ers.f.):  |  | (Ers.d.):                      |  |
|   |  | Dateiname: LWA.1211.xxx_Ersatzrollenhalter 1 Rolle |  |                                |  |