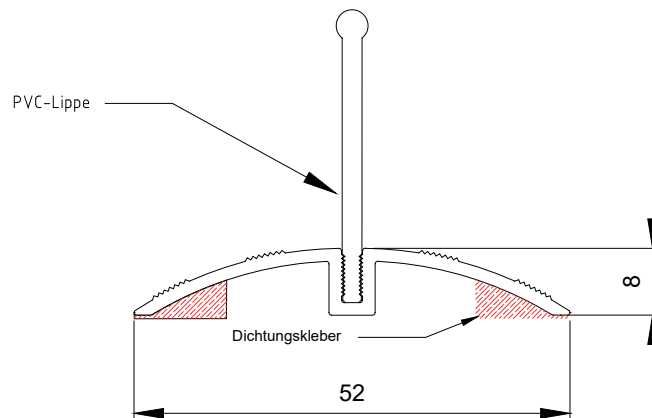

NOWARUS Wasser-Rückhalte-System

Montageanleitung

Für die Montage werden eine Metallsäge, ein Massband, Klebeband und Silikon benötigt.

- Schritt 1. Öffnung messen.
- Schritt 2. Die Schiene(n) auf die erforderlichen Masse zuschneiden. Bei Situationen zwischen zwei Mauern die Schiene ca. 2 mm kürzer abschneiden als das lichte Mass.
- Schritt 3. Vinyl-Wasserrückhaltelippe auf die Schienenlänge zuschneiden und in das Alu-Profil einstecken.
- Schritt 4. Die zugeschnittene NOWARUS-Schiene an die vorgesehene Position legen. Links und Rechts von der Schiene mit einem Schreibstift der Länge nach einen Strich ziehen.
- Schritt 5. Schiene entfernen. Um Verunreinigungen durch Hervorquellen des Dichtungsklebers zu vermeiden, sollten die Ränder entlang der Striche mit Klebeband abgeklebt werden.
- Schritt 6. Mit der Kittpistole den Dichtungskleber CeTeFlex MS 50 dünn auf das Alu-Profil auftragen (Siehe Zeichnung).
- Schritt 7. NOWARUS Profil auf die gewünschte Position kleben und beschweren.
- Schritt 8. Eventuell hervorquellenden Dichtungskleber und das Klebeband entfernen.



WARTUNG/PFLEGE

Die Wasserrückhaltesysteme von NOSAG sollten nach der Reinigung sofort abgespült & abgewischt werden. Zur Reinigung nur für die Produktmaterialien geeignete Reinigungsmittel verwenden. Die Wasserrückhaltesysteme bestehen aus eloxiertem Aluminium, die Wasserrückhaltelippe aus Vinyl (PVC).

INGESCHRÄNKTE GEWÄHRLEISTUNG

Für die Wasserrückhaltesysteme von NOSAG gilt eine Gewährleistung von 2 (zwei) Jahren ab dem Kaufdatum auf Material- und Herstellungsfehler. Die Garantieleistung beschränkt sich auf die Lieferung eines Ersatz-Wasserrückhaltesystems und/oder von Ersatzteilen und schliesst Versand-, Montage- oder andere verbundene Kosten nicht ein.