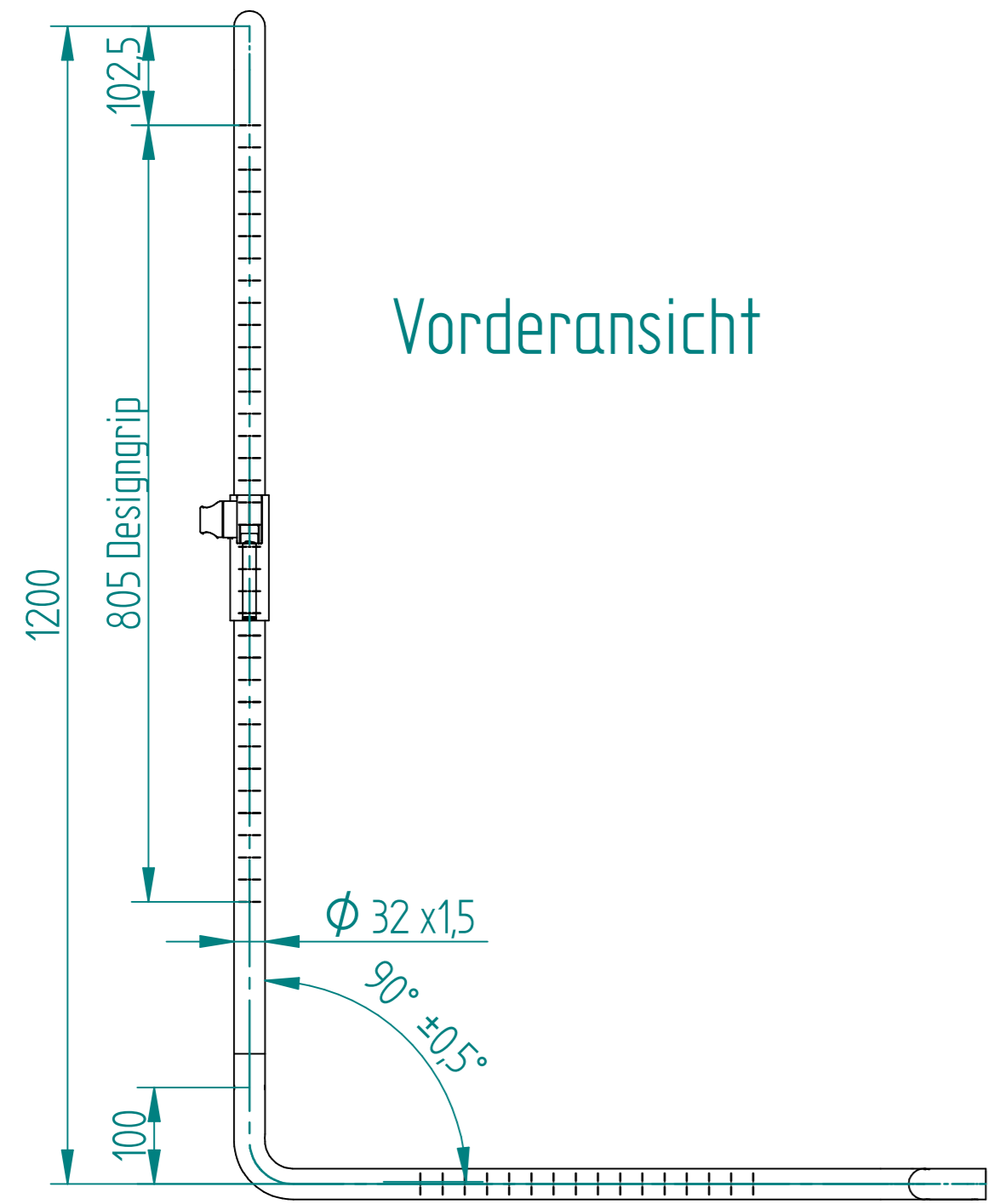
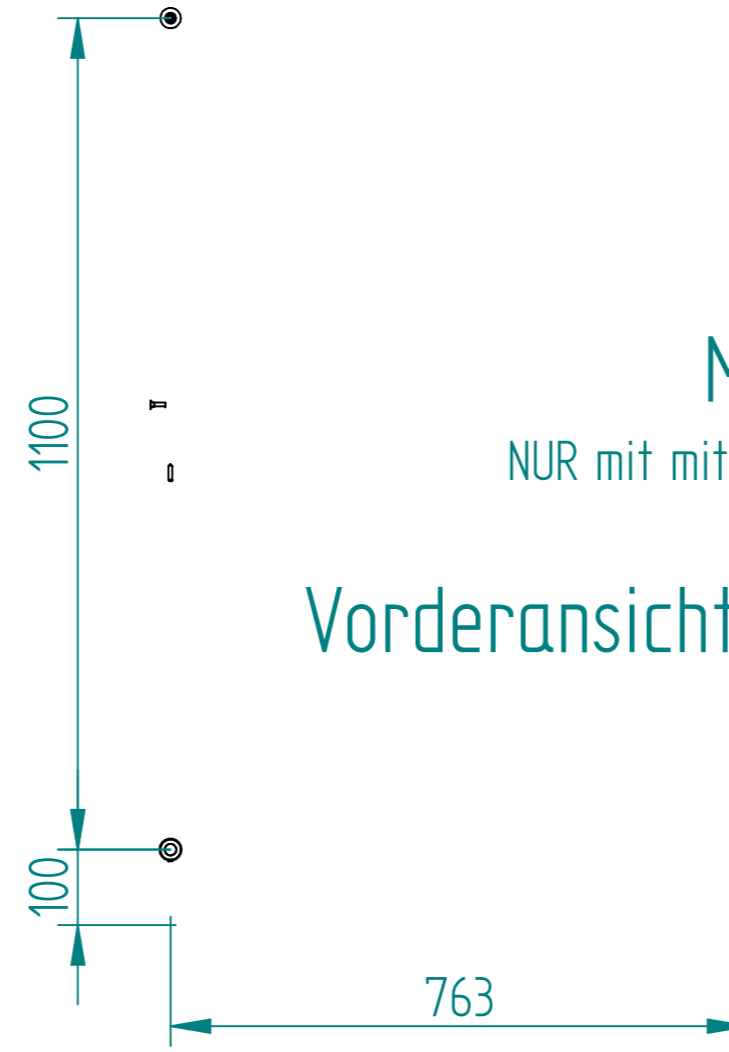


Vorderansicht



Vorderansicht

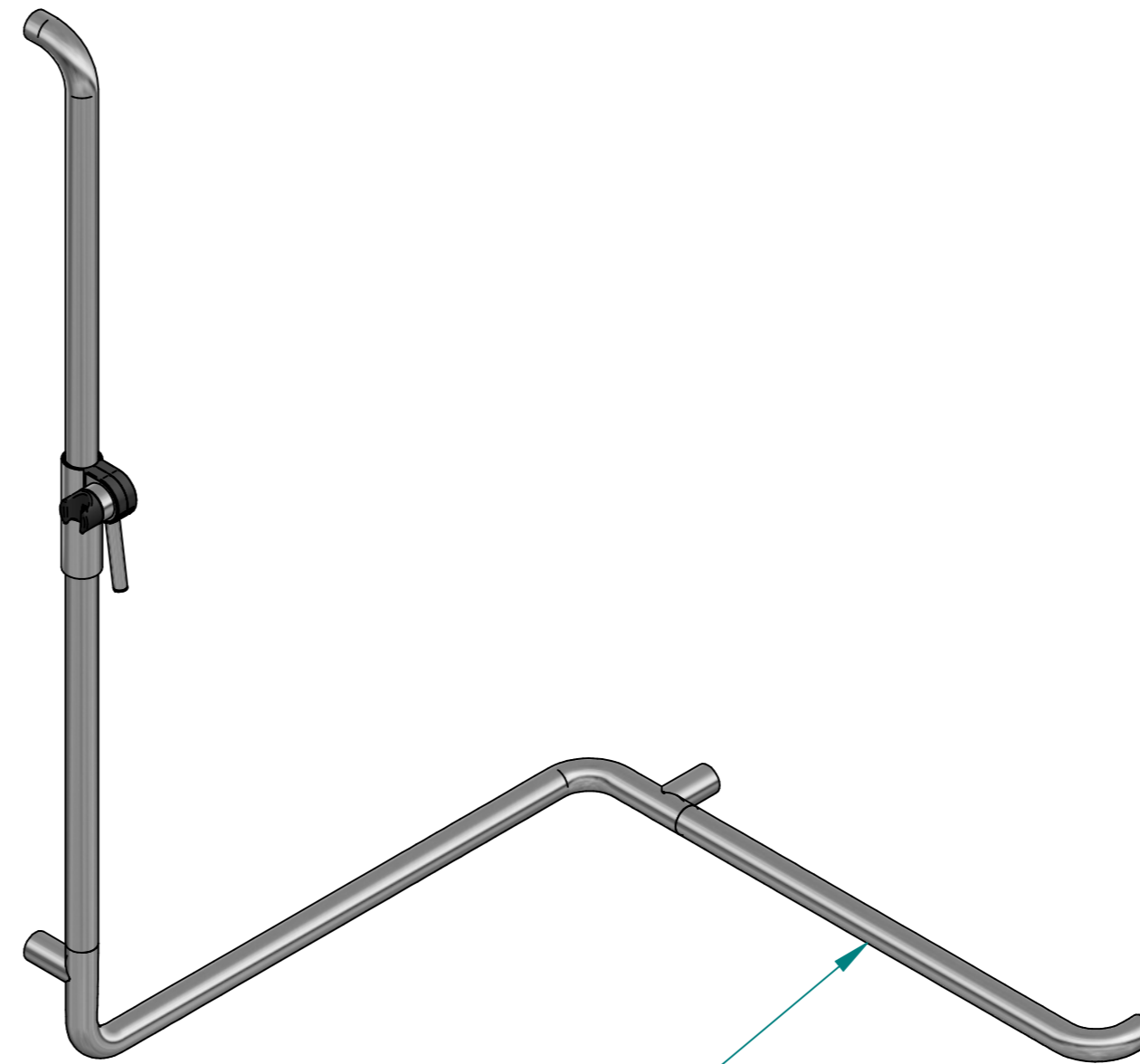


Seitenansicht von Links

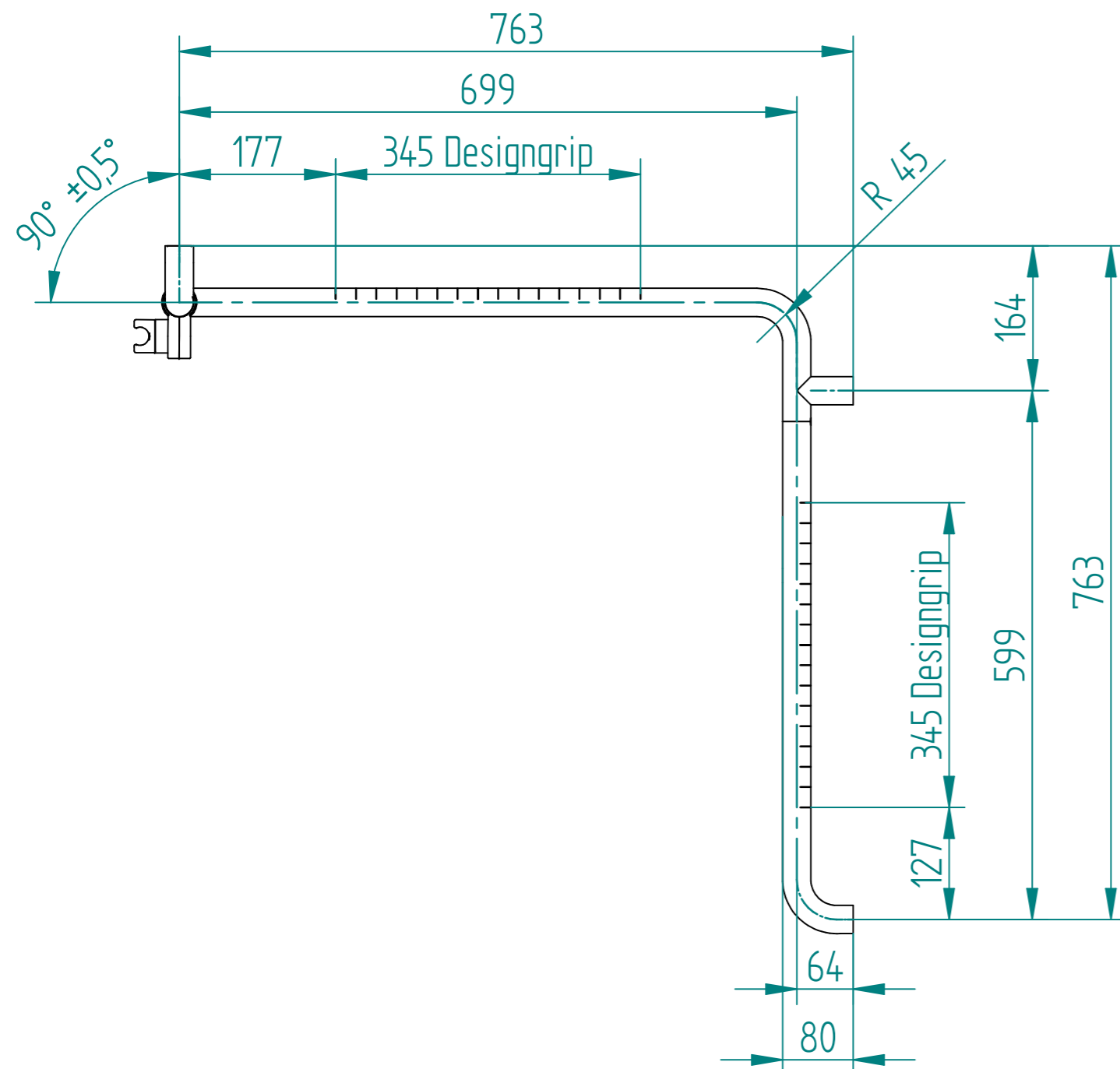


Montageskizze

NUR mit mitgelieferter Montagehilfe montierbar.



Seitenansicht von Links



Nosag AG reserves all rights regarding this document. Nosag AG reserves all rights regarding patents, utility models, design models or applications for such rights. Any copying, distribution, use or disclosure of all or part of this document or all or part of its content is strictly prohibited, unless authorized by the prior written explicit consent of Nosag AG in each case. Any breach of these restrictions entitles Nosag AG to full indemnification.

| | | | | | | | |
|---|---------------------------------------|------------------|----------|-------|------|---|-----------------|
| Zust. | | Art der Änderung | | Datum | Name | Maßstab: 1: - | Masse: 3,627 kg |
| D | Stückliste um KTA75 aktualisieren | 05.09.19 | M.Schwan | | | Werkstoff: | |
| C | Artikelnummer von Stützfüßen geändert | 04.12.17 | M.Schwan | | | Halbzeug: | |
| B | Anpassung des Schriftfeldes auf Nosag | 24.02.17 | P.Winter | | | Oberfläche: poliert oder matt gebürstet | |
| Benennung: Duschhandlauf Links Ineoline Pure | | | | | | Artikelnummer: | PD2.0102_...L |
| Das Urheberrecht an dieser Zeichnung verbleibt der Firma Nosag AG. Nicht genehmigte Verwendung ist strafbar und macht schadenersatzpflichtig. Alle Daten unterstehen dem Schutzrecht nach DIN 34 bzw. ISO 16016 | | | | | | Index | Blatt/von Blatt |
| | | | | | | | 1/1 |
| Dateiname: PD2.0102_...L_Duschhandlauf1200x763x763 | | | | | | (Ers.f.): | (Ers.d.): |